



CUBE PACK

NÄHANLEITUNG

SCHNITTMUSTER N°15

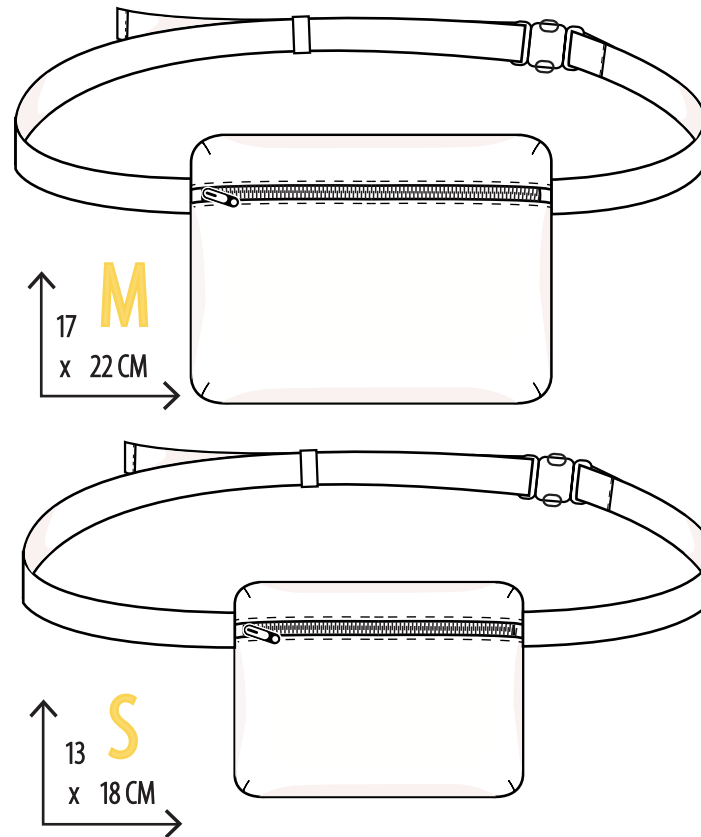
DU BRAUCHST

WERKZEUG

- Haushaltsnämaschine
- Reißverschluss Füßchen/ halbes Füßchen
- Standard Nähutensilien
- Adobe Reader (der Download ist kostenlos)

MATERIAL

- ca. 35 cm fester Stoff, z. B. Canvas, Jacquard oder Leinen
- ggf. 35 cm Einlage oder Nähvlies zum Verstärken
z. B. Viseline M12
- ggf. 35 cm Futter
- 1 Reißverschluss nicht teilbar 26 cm für Gr. M 20 cm für Gr. S
- 1 Schließe / Verschlusselement, 2,5 cm Durchfädelbreite
- ca. 1,20 m Gurtband, 2,5 cm Breite
- farblich passendes Garn



SCHWIERIGKEITSGRAD



DAS CUBE PACK

Quadratisch, praktisch und super schnell genäht. Das CUBE PACK ist dank seiner einfachen Form und dem ausgefuchsten Schnitt die perfekte Tasche für Anfänger aber auch ein ideales Feierabend-Nähprojekt für Fortgeschrittene und Profis.

In den zwei Größen S und M kannst du dir deinen praktischen Begleiter ganz nach deinem Geschmack nähen. Ob als elegante Handtasche oder sportliches Hip Bag- make it yours!

BE FAIR – DON'T SHARE!

MEINWERK DIY ist auf deine Fairness und jeden einzelnen Kauf angewiesen! Teilt eure Nähfreude und Ideen aber bitte nicht die Schnittmuster!

DAS CUBE PACK

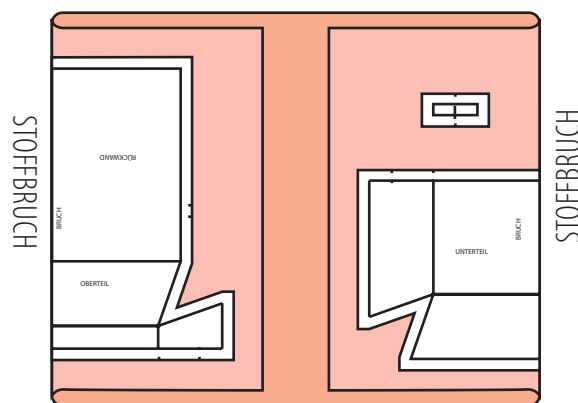
MAKE IT YOURS!

Bevor du dich kopfüber in das Abenteuer CUBE PACK stürzt, solltest du dir die **Informationen zur richtigen Vorbereitung** anschauen, die ich dir unter folgenden Links bereitgestellt habe:

 **SCHNITTMUSTER DRUCKEN**
meinwerkdij.com/schnitt-drucken

 **ERSTE SCHRITTE**
meinwerkdij.com/vor-dem-naehen

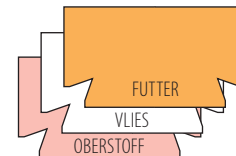
SCHNEIDE ZU



- OBERSTOFF:
- 1x Oberteil im Bruch
 - 1x Unterteilteil im Bruch
 - 2x RV Ende

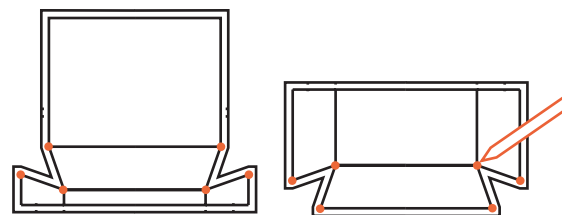
Achte beim Zuschnitt darauf, alle Knipse nur 3 mm tief im Stoff einzuknippen, keineswegs tiefer da sonst die Naht beschädigt wird. Knipse sind Passzeichen, die dir beim Nähen Orientierung geben.

TIPP BEI DÜNNEN STOFFEN:



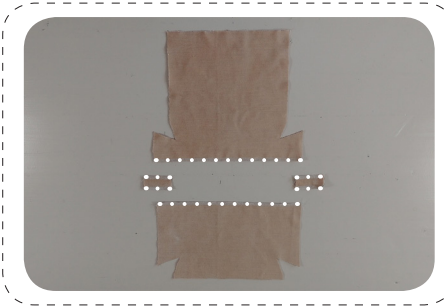
Du möchtest einen Stoff verwenden, der eigentlich zu dünn bzw. zu weich für eine Tasche ist? Kein Problem: Beklebe den Stoff vor dem Zuschnitt mit Einlage oder verarbeite eine Näheinlage z. B. Vlieseline M12. Letztere schneidest du genauso zu wie deinen Oberstoff. Schneide außerdem das Oberteil und Unterteil je einmal aus Futter zu. Stecke die Näheinlage und das Futter auf die Schnittteile aus Oberstoff und hefte sie mit einem großen Stich bei ca. 5 mm rundherum auf der Nahtzugabe (NZG) fest. Nun kannst du die verstärkten Schnittteile wie eine Lage verarbeiten.

MARKIERE



Steche die im Schnitt eingezeichneten Markierungspunkte/Bohrlöcher z. B. mit einem spitzen Bleistift durch und übertrage die Markierungspunkte mit Kreide / Trickmarker auf die linken Stoffseiten.

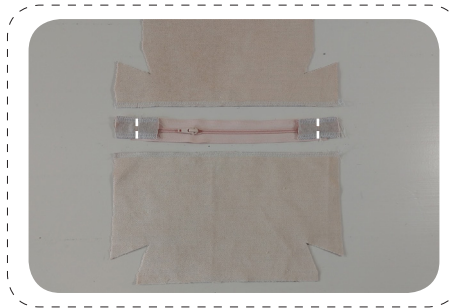
VERSÄUBERN



Versäubere zuerst die im Bild gezeigten Strecken:
Die Reißverschluss (RV)-Oberkante & RV-Unterkante, sowie die
langen Seiten der beiden kleinen RV-Enden mit Zickzackstich
oder Overlocknaht.



REISSVERSCHLUSS-ENDEN ANNÄHEN



Für die Größe S soll der RV 20 cm lang sein,
für die Größe M brauchst du einen 26 cm langen RV.
Bügler die RV-Enden in den Bruch und stecke sie mit der Bruch-
kante jeweils an den Anfang und das Ende der RV-Kette. Die
Länge von RV plus die beiden RV-Enden sollte so lang sein, wie
die RV-Annähkante. Nähe die RV-Enden in der Bruchlinie an den
Reißer und Bügel sie anschließend zurück.
TIPP: Bei einem längeren Spiralreißer aus Plastik kannst du
über die RV-Zähne nähen. Bei einem Metallreißer, kürze den RV
vorher auf die entsprechende Länge.



Schneide dann das Reißerband an den
RV Enden so ab, dass die Stoffstücke
etwas mehr als einen cm sichtbar sind.
Dann geht der RV nicht mit in die NZG
und die Naht bleibt schön flach. ▶

REISSVERSCHLUSS EINNÄHEN



Stecke den RV mit seiner Oberseite auf die rechte Stoffseite an
die RV-Kante von Ober- und Unterteil. Nähe den RV bei einem
cm mit einem RV Nähfüßchen oder halb offenen Nähfuß fest.
Dabei ist es wichtig dem Reißverschlusschieber auszuweichen:
Öffne erst den Reißer damit der Schieber möglichst weit weg
ist. Dann kommst du am Ende der Naht immer näher auf den
Schieber zu, hältst an, während die Nadel im Stoff steckt, hebst
das Füßchen hoch um den Reißer zu schließen, senkst das
Füßchen wieder und nähst die Naht zu Ende. Wiederhole das
Ganze beim Annähen der zweiten RV-Seite.

